

METTIAMO IN CIRCOLO LA TUA ENERGIA

COLLETTORI AD ANELLI
PORTASPAZZOLE PER COLLETTORI AD ANELLI
ALBERINI ISOLANTI PER PORTASPAZZOLE
PORTACANDELE PER FRIZIONI
SPAZZOLE PER MOTORI ELETTRICI



LA NOSTRA AZIENDA *ABOUT OUR COMPANY*

Elettromeccanica Montini è una azienda fondata nel 1958. È situata a Cologno Monzese, snodo logistico della provincia di Milano. Inizia la sua attività producendo collettori ad anelli per motori elettrici. Da oltre 60 anni garantiamo ai nostri clienti prodotti di qualità e consegne puntuali. La nostra sede è situata a Cologno Monzese, nodo strategico all'interno dell'area metropolitana di Milano. Da anni la nostra azienda rifornisce aziende situate in Italia, Europa e nel resto del mondo. I settori con la quale collaboriamo: industria tessile, packaging, motori elettrici, saldatura, gioiastre, lavorazione del legno, lavorazione della plastica, energia eolica, fili.

Elettromeccanica Montini is a company founded in 1958. It is located in Cologno Monzese, a logistics hub in the province of Milan. It began its business by producing slip rings for electric motors. For over 60 years we have been guaranteeing our customers quality products and on-time deliveries. Our headquarters are located in Cologno Monzese, a strategic hub within the Milan metropolitan area. For years our company has been supplying companies located in Italy, Europe and the rest of the world. The sectors we collaborate with: textile industry, packaging, electric motors, welding, carousels, woodworking, plastic processing, wind energy, wires.

I NOSTRI PRODOTTI

OUR PRODUCTS



COLLETTORI AD ANELLI

SLIP RINGS

Lorem ipsum dolor sit amet, consectetur adipiscing elit. Vestibulum porttitor odio sit amet gravida tempus. Aliquam luctus interdum consequat. Lorem ipsum dolor sit amet, consectetur adipiscing elit. Vestibulum porttitor odio sit amet gravida tempus. Aliquam luctus interdum consequat.

Integer porttitor, massa vel gravida facilisis, eros sapien feugiat libero, non molestie massa velit id purus. Vivamus ac ornare tortor. Morbi vitae bibendum turpis. Integer porttitor, massa vel gravida facilisis, eros sapien feugiat libero, non molestie massa velit id purus. Vivamus ac ornare tortor. Morbi vitae bibendum turpis.



PORTASPAZZOLE PER COLLETTORI AD ANELLI

BRUSH-HOLDERS FOR SLIP RINGS

Lorem ipsum dolor sit amet, consectetur adipiscing elit. Vestibulum porttitor odio sit amet gravida tempus. Aliquam luctus interdum consequat. Lorem ipsum dolor sit amet, consectetur adipiscing elit. Vestibulum porttitor odio sit amet gravida tempus. Aliquam luctus interdum consequat.

Integer porttitor, massa vel gravida facilisis, eros sapien feugiat libero, non molestie massa velit id purus. Vivamus ac ornare tortor. Morbi vitae bibendum turpis. Integer porttitor, massa vel gravida facilisis, eros sapien feugiat libero, non molestie massa velit id purus. Vivamus ac ornare tortor. Morbi vitae bibendum turpis.



ALBERINI ISOLANTI PER PORTASPAZZOLE

INSULATING SHAFT FOR BRUSH-HOLDERS

Lorem ipsum dolor sit amet, consectetur adipiscing elit. Vestibulum porttitor odio sit amet gravida tempus. Aliquam luctus interdum consequat. Lorem ipsum dolor sit amet, consectetur adipiscing elit. Vestibulum porttitor odio sit amet gravida tempus. Aliquam luctus interdum consequat.

Integer porttitor, massa vel gravida facilisis, eros sapien feugiat libero, non molestie massa velit id purus. Vivamus ac ornare tortor. Morbi vitae bibendum turpis. Integer porttitor, massa vel gravida facilisis, eros sapien feugiat libero, non molestie massa velit id purus. Vivamus ac ornare tortor. Morbi vitae bibendum turpis.



PORTACANDELE PER FRIZIONI

PLUG HOLDERS FOR SHAFTS

Lorem ipsum dolor sit amet, consectetur adipiscing elit. Vestibulum porttitor odio sit amet gravida tempus. Aliquam luctus interdum consequat. Lorem ipsum dolor sit amet, consectetur adipiscing elit. Vestibulum porttitor odio sit amet gravida tempus. Aliquam luctus interdum consequat.

Integer porttitor, massa vel gravida facilisis, eros sapien feugiat libero, non molestie massa velit id purus. Vivamus ac ornare tortor. Morbi vitae bibendum turpis. Integer porttitor, massa vel gravida facilisis, eros sapien feugiat libero, non molestie massa velit id purus. Vivamus ac ornare tortor. Morbi vitae bibendum turpis.



SPAZZOLE PER MOTORI ELETTRICI

ELECTRIC MOTOR BRUSHES

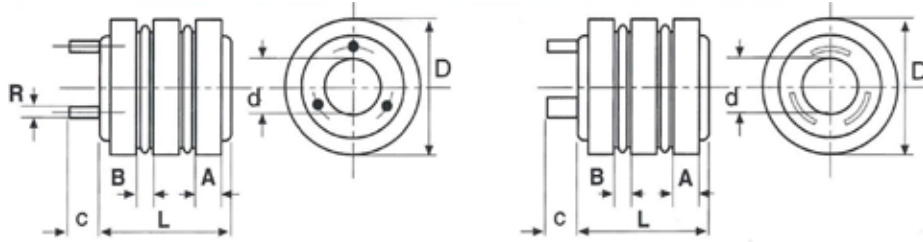
Lorem ipsum dolor sit amet, consectetur adipiscing elit. Vestibulum porttitor odio sit amet gravida tempus. Aliquam luctus interdum consequat. Lorem ipsum dolor sit amet, consectetur adipiscing elit. Vestibulum porttitor odio sit amet gravida tempus. Aliquam luctus interdum consequat.

Integer porttitor, massa vel gravida facilisis, eros sapien feugiat libero, non molestie massa velit id purus. Vivamus ac ornare tortor. Morbi vitae bibendum turpis. Integer porttitor, massa vel gravida facilisis, eros sapien feugiat libero, non molestie massa velit id purus. Vivamus ac ornare tortor. Morbi vitae bibendum turpis.



COLLETTORI AD ANELLI STANDARD

STANDARD SLIP RINGS



\varnothing anelli \varnothing rings D	largh. anello ring width A	isolante insulating material B	\varnothing foro \varnothing hole d	\varnothing perni \varnothing pin R	altezza height L	max ampere	N° cat
2 anelli / 2 rings							
40	7	5	16	M4	28	10	1
40	10	5	18	M4	32	10	2
52	9	5	18	M4	34	20	3
52	7	5	22	Piatt. rame	26	20	4
60	10	5	20-26	M5	33	20	5
60	12	7	22-28	M5	42	25	6
70	10	6	22-32	M5	40	25	7
70	13	5	22-34	M5	42	25	8
80	12	7	30-34	M4	42	25	9
91	12	6	30-40	M6	40	25	10
91	14	7	30-42	M6	45	50	11
91	17	10	30-42	M8	59	100	12
101	12	6	30-52	M6	43	50	13
101	16	10	30-52	M8	50	100	14
112	14	10	35-55	M8	54	100	15
121	15	10	45-65	M8	58	100	16
121	22	12	45-65	M10	71	150	17
131	20	10	50-70	M10	58	150	18
140	20	10	50-74	M10	60	150	19
151	18	16	55-70	M10	74	150	20
160	24	12	60-75	M10	80	150	21
180	25	16	80-90	M10	82	150	22
180	32	12	80-90	M12	93	200	23
200	25	16	90-110	M12	85	250	24
225	32	14	100-130	M16	100	350	25
250	30	20	120-150	M18	100	400	26
3 anelli / 3 rings							
40	7	5	15	M4	37	10	27
40	10	5	18	M4	47	10	28
52	9	6	24	M4	50	10	29
60	10	6	20-26	M5	52	20	30
60	12	7	22-28	M5	60	25	31
70	10	6	22-32	M5	55	25	32
70	13	5	20-34	M5	62	25	33
80	12	6	30-34	M5	62	25	34
80	14	6,5	30-34	M5	66	30	35
91	12	6	30-34	M6	60	25	36
91	14	7	30-42	M6	72	50	37
91	19	9	30-42	M8	84	100	38
101	14	7	30-52	M8	74	100	39
101	17	11	30-52	M8	80	100	40
112	8	14	35-53	M8	62	50	41

\varnothing anelli \varnothing rings D	largh. anello ring width A	isolante insulating material B	\varnothing foro \varnothing hole d	\varnothing perni \varnothing pin R	altezza height L	max ampere	N° cat
112	14	10	35-55	M8	78	100	42
121	15	10	50-65	M8	82	100	43
121	20	10	50-65	M10	97	150	44
131	20	10	50-70	M10	98	150	45
140	16	14	50-70	M10	86	150	46
140	20	10	50-74	M10	92	150	47
151	18	13	55-70	M10	104	150	48
151	21	11	55-70	M10	102	200	50
160	18	12	60-75	M10	106	150	51
180	25	16	90-110	M12	124	200	52
180	32	16	90-110	M12	137	250	53
200	25	16	90-110	M12	125	200	54
200	32	16	90-110	M12	146	250	55
225	32	14	100-130	M16	145	350	56
250	30	20	120-150	M16	150	400	57
4 anelli / 4 rings							
40	7	5	20-24	M4	52	10	58
40	10	3	20-24	M4	62	10	59
52	6	6	20-24	M4	52	20	60
52	9	6	20-24	M4	62	20	61
60	10	6	20-26	M5	68	20	62
60	12	7	22-28	M5	81	25	63
70	10	6	22-32	M5	72	25	64
70	13	5	20-34	M5	81	25	65
80	12	6	30-34	M5	80	25	66
91	12	6	30-42	M6	76	35	67
91	14	8	30-42	M8	93	50	68
101	14	8	30-52	M8	95	100	69
112	8	6	35-55	M4	62	15	70
121	16	9	50-65	M10	103	100	71
121	20	11	50-65	M10	127	150	72
151	21	11	55-70	M10	132	150	73
160	24	12	60-75	M10	155	150	74
5 anelli / 5 rings							
52	7	5	20-24	M4	62	20	75
52	9	6	20-24	M4	77	25	76
70	10	6	22-32	M5	84	25	77
80	12	7	30-34	M6	98	25	78
91	14	8	30-42	M6	117	50	79
101	12	6	30-52	M8	104	100	80
121	16	9	50-65	M10	133	130	81
6 anelli / 6 rings							
40	7	5	20-24	M4	77	10	82
52	7	5	20-24	M4	70	10	83
52	9	6	20-24	M4	92	20	84
60	10	6	20-26	M5	100	20	85
70	10	6	22-32	M5	103	25	86
80	12	7	30-34	M5	118	25	87
91	12	6	30-40	M6	118	50	88
91	14	8	30-42	M6	141	50	89
101	13	6	30-52	M8	138	100	90
121	16	9	50-65	M10	155	150	91
140	16	11	50-70	M10	170	150	92
151	21	11	55-70	M10	197	150	93
8 anelli / 8 rings							
80	6	6	30-34	M5	110	20	94
112	8	4	35-55	M4	122	60	95



PORTASPAZZOLE PER COLLETTORI AD ANELLI

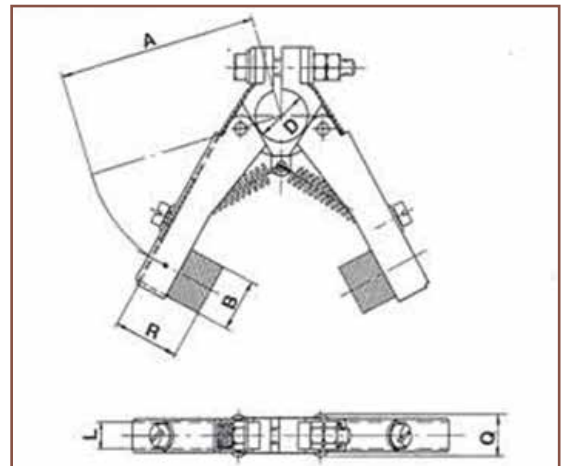
BRUSH HOLDERS FOR SLIP RINGS

PORTASPAZZOLE SERIE PSM

BRUSH HOLDERS PSM

Portapazzole per collettori ad anelli con morsetto in ottone e leve portapazzole in lamiera di ottone stampata. Il passaggio di corrente tra spazzola e morsetto avviene mediante piattina di rame flessibilissima.

Brush holders for slip rings brass terminal and brush holder levers in sheet cold moulded brass. A very flexible brass plate allows the current passage between brush and terminal.



COD	L	B	A	D	Q	R
PSM 5 x 8 / 35	5	8	35	10	10	13
PSM 5 x 10 / 35	5	10	35	10	10	15
PSM 5 x 10 / 40	5	10	40	10	10	15
PSM 8 x 12 / 44	8	12	44	10	13	20
PSM 8 x 16 / 44	8	16	44	12	13	25
PSM 8 x 16 / 62	8	16	62	12	13	25
PSM 8 x 20 / 63	8	20	63	16	13	25
PSM 10 x 20 / 65	10	20	65	16	15	32
PSM 10 x 25 / 63	10	25	63	16	15	32

PORTASPAZZOLE SERIE PSMI

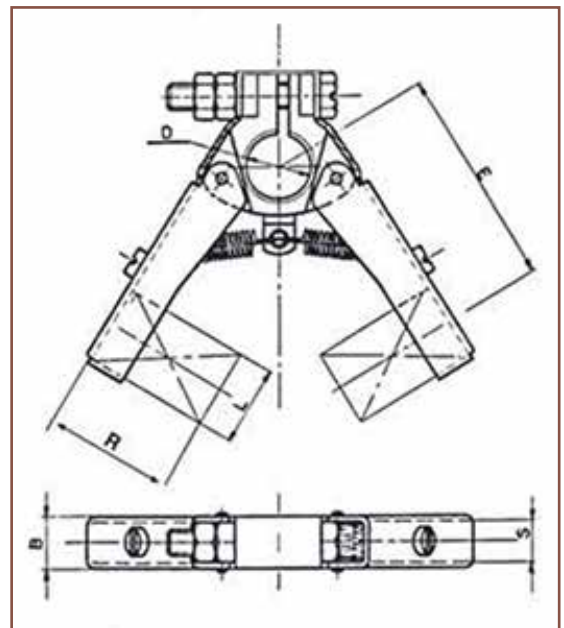
BRUSH HOLDERS PSMI

Portapazzole per collettori ad anelli con morsetto in materiale isolante ad alta resistenza, con foro esagonale o foro tondo. Leve portapazzole in lamiera di ottone stampata. Il passaggio di corrente tra spazzola e morsetto avviene mediante piattina di rame flessibilissima.

PSMI-01 Foro esagonale 10
PSMI-02 Foro tondo Ø 10

Brush holders for slip rings with insulating terminal at high resistance. The hole is hexagonal or round. Brush holder levers in sheet cold moulded brass. A very flexible brass plate allows the current passage between brush and terminal.

PSMI-01 Performance hexagonal hole (dimension 10)
PSMI-02 Performance round hole (diam. 10)

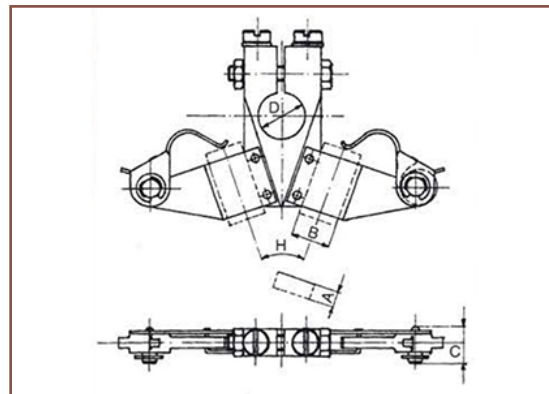


COD	S	L	E	D	B	R
PSMI 5 x 8	5	8	35	esag. 10-Ø10	10	13
PSMI 5 x 10	5	10	35	esag. 10-Ø10	10	15/20
PSMI 5 x 10	5	10	40	esag. 10-Ø10	10	15/20

PORTASPAZZOLE SERIE PSM104 BRUSH HOLDERS PSM104

Portapazzole con morsetto in ottone trafilato, bracci portapazzole in lamiera ottone stampata con trattamento di zincatura.

Brush holders with draw terminal; brush holder arms in sheet cold moulded brass with galvanization.

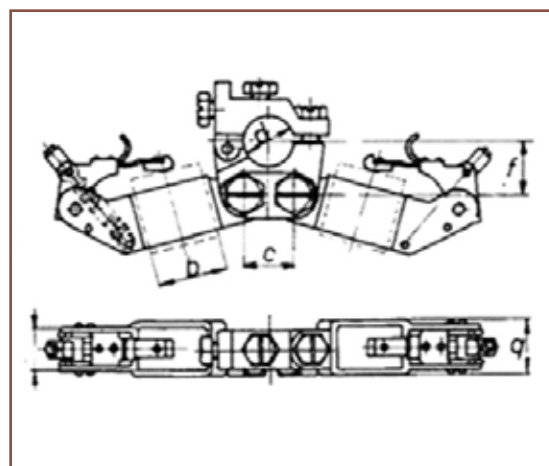


COD	A	B	C	D	H
PSM 10430	4	10	10	12	30°
PSM 10430	4	10	10	12	38°

PORTASPAZZOLE SERIE GDDO BRUSH HOLDERS GDDO

Serie completa di portapazzole a doppie braccia regolabili per collettori ad anelli.

Full set of brush holders with adjustable double arms for slip rings.

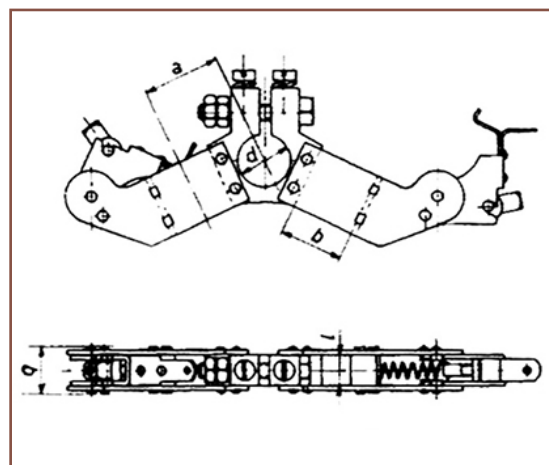


COD	l	b	q	d	f	c
GDDO 1020	10	20	16	20	19	19
GDDO 1025	10	25	16	20	19	19
GDDO 12525	12,5	25	19	20	19	19
GDDO 1632	16	32	23,5	20	24,5	23
GDDO 1640	16	40	23,5	20	24,5	23
GDDO 2032	20	32	26	20	24,5	23
GDDO 2040	20	40	26	25	24,5	23
GDDO 2540	25	40	30	30	27	23
GDDO 3240	32	40	38	30	27	23

PORTASPAZZOLE SERIE GDDA BRUSH HOLDERS GDDA

Serie completa di portapazzole a doppie braccia fisse per collettori ad anelli.

Full set of brush holders with fixed double arms for slip rings.



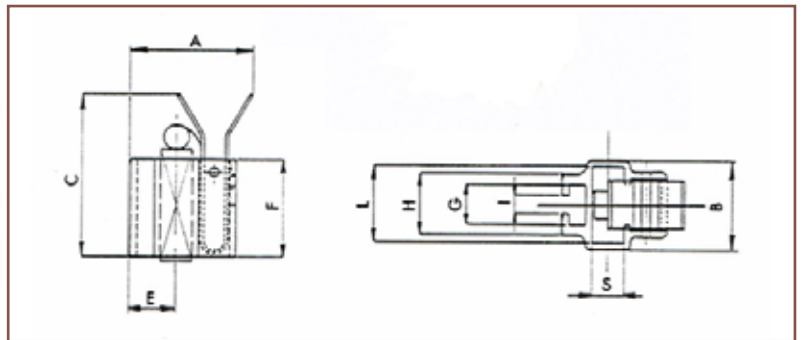
COD	l	b	a	q	d
GDDA 1020	10	20	26	16	16
GDDA 1025	10	25	28	16	16
GDDAC 816	8	16	21	12,5	16



PORTASPAZZOLE PER COLLETTORI AD ANELLI BRUSH HOLDERS FOR SLIP RINGS

PORTASPAZZOLE RADIALI RADIAL BRUSH HOLDERS

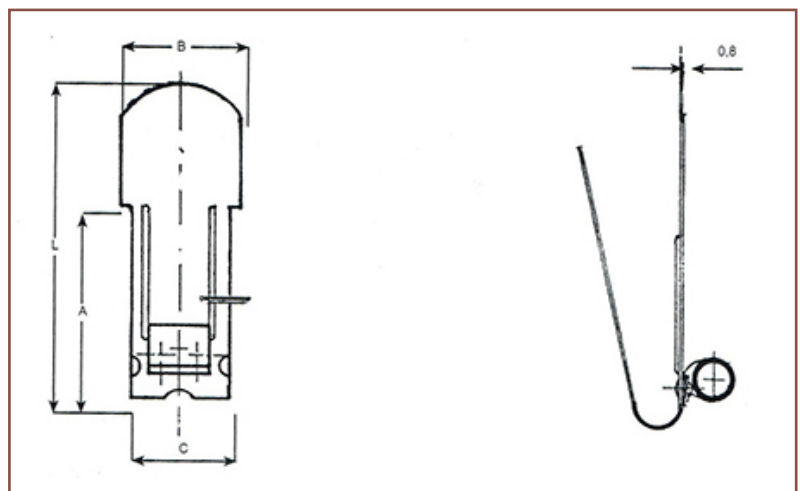
Con molla a pressione costante.
With constant pressure spring.



COD	S	L	A	B	C	D	E	F	G	H	I
PSPR 121	10	20	34	23,6	44	35	15	30	13	20	6,5
PSPR 122	10	25	34	28,6	49	35	15	30	13	20	6,5
PSPR 123	12,5	25	36,5	28,6	49	37,5	16,25	30	13	20	6,5
PSPR 124	12,5	32	37,5	37	57	37	16,25	32	13,5	20	8,2
PSPR 125	12,5	32	37,5	37	78	37	16,25	40	13,5	20	8,2
PSPR 126	16	32	41	37	57	40,5	18	32	13,5	20	8,2
PSPR 127	16	323	41	37	45	40,5	18	40	13,5	20	8,2
PSPR 128	20	32	48	36	57	44,5	20	32	13,5	20	8,2
PSPR 129	20	32	48	36	78	44,5	20	40	13,5	20	8,2
PSPR 130	25	32	53	36	57	49,5	22,5	32	13,5	20	8,2

MOLLE A PRESSIONE COSTANTE CONSTANT PRESSURE SPRING

Per portaspazzole radiali.
For radial brush holders.



COD	A	B	C	L	Nm
MPC 121	24	22	16,5	43	2
MPC 122	24	22	16,5	43	6,2
MPC 123	27	22	16,5	45	8
MPC 124	35	22	19,5	56	8
MPC 125	32	23	19,5	56	10
MPC 126	32	22	19,5	56	12,8
MPC 127	32	22	19,5	56	12,8
MPC 128	33	22	19,5	56	16
MPC 129	33	23	19,5	56	16
MPC 130	33	23	19,5	56	20

ALBERINI ISOLANTI PER PORTASPAZZOLE

INSULATING SHAFT FOR BRUSH HOLDERS

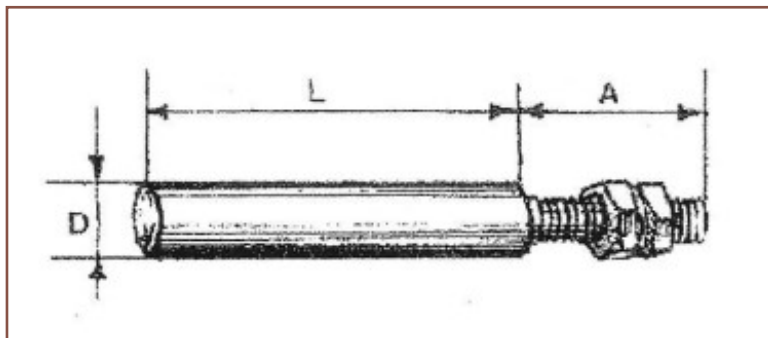


Gli alberini isolanti, sono dei supporti (perni) generalmente in acciaio, rivestiti di materiale isolante (bachelite o vetronite) sui quali vengono calzati e posizionati i portaspazzole per i collettori ad anelli.

The insulating shafts are supports (pins) generally made of steel, coated with insulating material (Bakelite or Vetronite) on which the brush holders for the slip rings are fitted and positioned.

Isolamento in carta bakelizzata o materiale termoindurente stampato.

Insulation phenolic paper or thermosetting material printed.



Siamo in grado di costruire qualsiasi tipo di alberino isolante, comunicandoci i seguenti dati.

We can produce any type of insulating shaft. Send us the following datas.

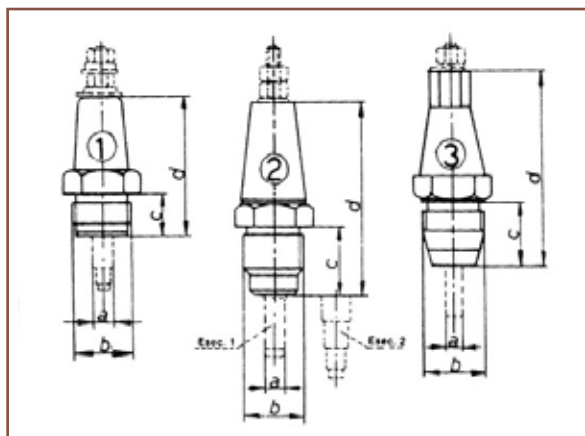
D Ø isolante Ø insulating	L lungh. isolante length insulating	A lungh. filetto length thread	M filetto thread





PORTACANDELE PER FRIZIONI PLUG HOLDERS FOR CLUTCHES

PORTACANDELE PER FRIZIONI PLUG HOLDERS FOR CLUTCHES



COD	Bagno	A	B	C	D	Spazzole	Figura
PCM 100	Olio	Ø 6	M 16x1,5	11	40	con fili di rame	1
PCM 101	Olio	Ø 6	M 18x1,5	20	58	con fili di rame	2 esec. 2
PCM 102	Olio	Ø 8	M 18x1,5	20	58	con fili di rame	2 esec. 1
PCM 103	Secco	Ø 6	M 18x1,5	19	57,5	in metacarbone	3

SPAZZOLE PER PORTCANDELE BRUSHES FOR PLUG HOLDERS

COD	A	Descrizione	Per candela
PCM 110	Ø 6	Fili rame	PCM 100
PCM 111	Ø 6	Fili rame	PCM 101
PCM 112	Ø 8	Fili rame	PCM 102
PCM 113	Ø 6	Metacarbone	PCM 103
PCM 114	Ø 6	Fili rame	PCM 103



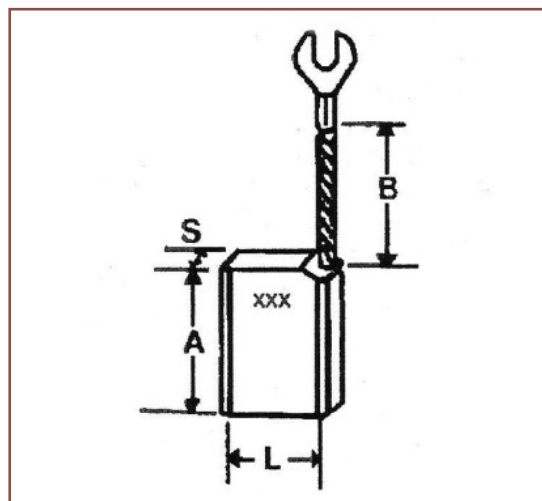
SPAZZOLE PER MOTORI ELETTRICI

ELECTRIC MOTOR BRUSHES



Le spazzole sono dispositivi (generalmente in carbone o carbon rame o argento) che permettono di condurre elettricità tra un componente fisso e componenti in movimento, tramite strisciamento, tipicamente su un albero rotante provvisto di collettore ad anelli (ad es. motore elettrico).

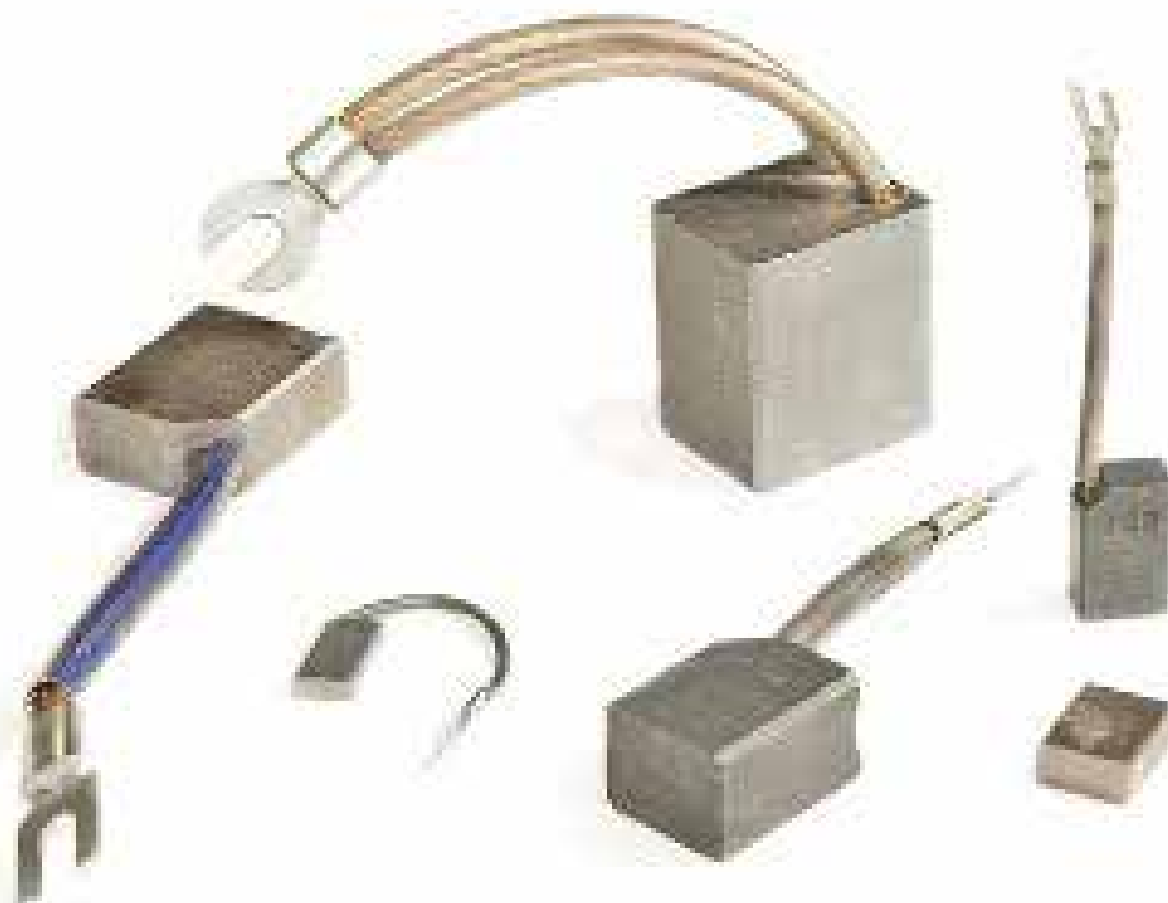
Brushes are devices (generally in carbon or carbon copper or silver) that allow electricity to be conducted between a fixed component and moving components, by sliding, typically on a rotating shaft equipped with a slip ring (e.g. electric motor).

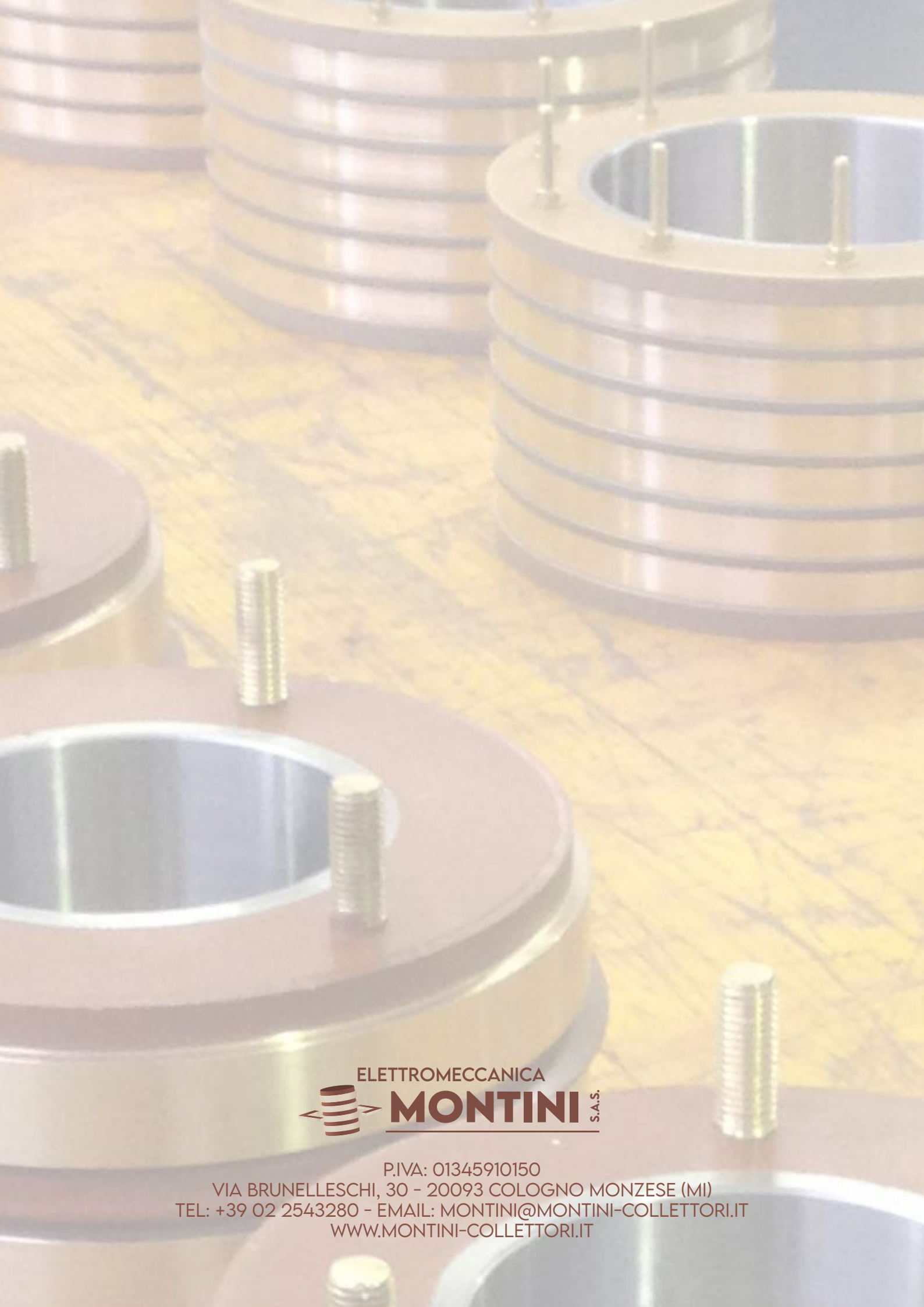


Siamo in grado di costruire qualsiasi tipo di spazzole, comunicandoci i seguenti dati.

We can produce any type of brushes. Send us the following datas.

S spessore thickness	L larghezza width	A altezza height	B lunghezza cavo cable length	X sigla materiale material code





ELETTROMECCANICA
 **MONTINI** S.A.S.

P.IVA: 01345910150
VIA BRUNELLESCHI, 30 - 20093 COLOGNO MONZESE (MI)
TEL: +39 02 2543280 - EMAIL: MONTINI@MONTINI-COLLETTORI.IT
WWW.MONTINI-COLLETTORI.IT