



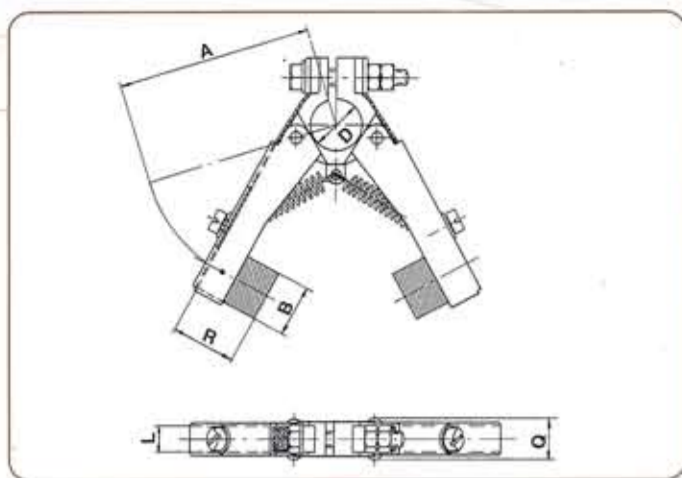
# Portaspazzole per collettori ad anelli Brush holders for slip rings

## Portaspazzole serie PSM

Portaspazzole per collettori ad anelli con morsetto in ottone e leve portaspazzole in lamiera di ottone stampata. Il passaggio di corrente tra spazzola e morsetto avviene mediante piattina di rame flessibilissima.

### Brush holders PSM

Brush holders for slip rings brass terminal and brush holder levers in sheet cold moulded brass. A very flexible brass plate allows the current passage between brush and terminal.



COD	L	B	A	D	Q	R
PSM 5 x 8 / 35	5	8	35	10	10	13
PSM 5 x 10 / 35	5	10	35	10	10	15
PSM 5 x 10 / 40	5	10	40	10	10	15
PSM 8 x 12 / 44	8	12	44	10	13	20
PSM 8 x 16 / 44	8	16	44	12	13	25
PSM 8 x 16 / 62	8	16	62	12	13	25
PSM 8 x 20 / 63	8	20	63	16	13	25
PSM 10 x 20 / 65	10	20	65	16	15	32
PSM 10 x 25 / 63	10	25	63	16	15	32

## Portaspazzole serie PSMI

Portaspazzole per collettori ad anelli con morsetto in materiale isolante ad alta resistenza, con foro esagonale o foro tondo. Leve portaspazzole in lamiera di ottone stampata. Il passaggio di corrente tra spazzola e morsetto avviene mediante piattina di rame flessibilissima.

PSMI-01 Foro esagonale 10

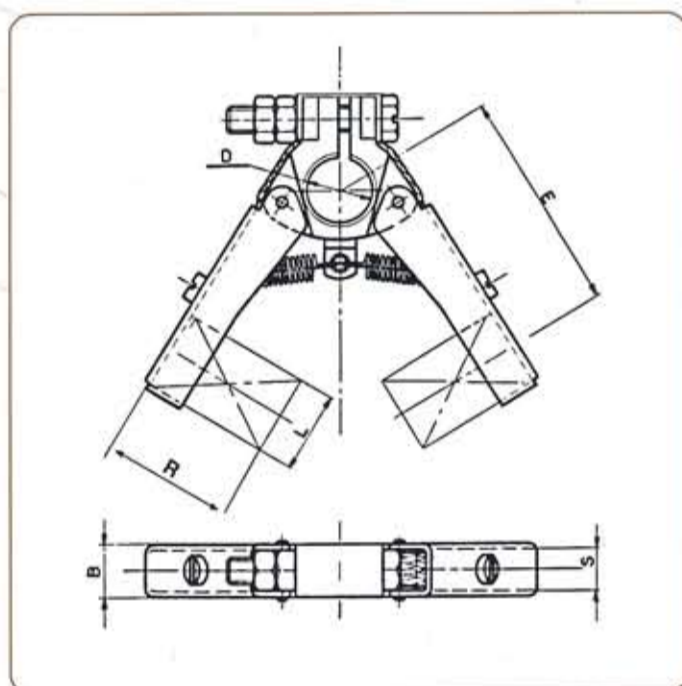
PSMI-02 Foro tondo Ø 10

### Brush holders PSMI

Brush holders for slip rings with insulating terminal at high resistance. The hole is hexagonal or round. Brush holder levers in sheet cold moulded brass. A very flexible brass plate allows the current passage between brush and terminal.

PSMI-01 Performance hexagonal hole (dimension 10)

PSMI-02 Performance round hole (diam. 10)



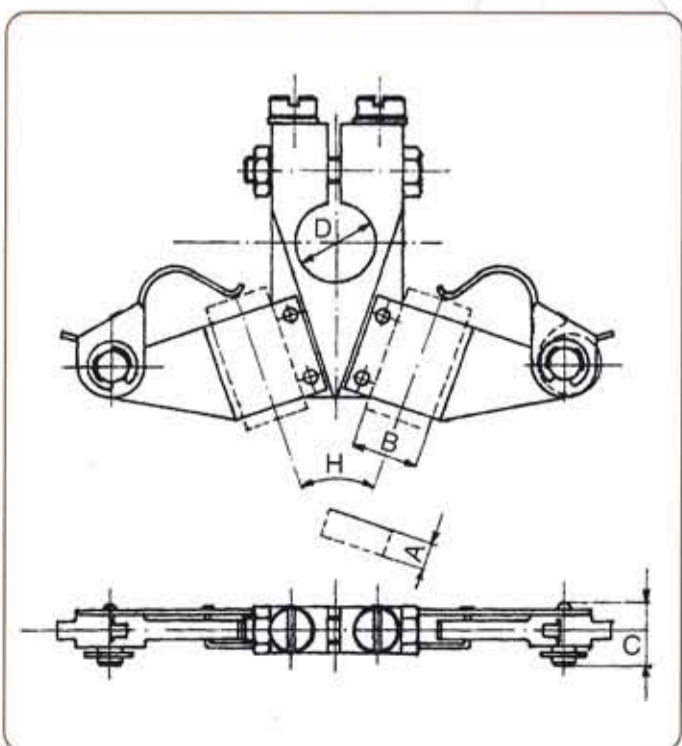
COD	S	L	E	D	B	R
PSMI 5x8	5	8	35	esag.10-Ø10	10	13
PSMI 5x10	5	10	35	esag.10-Ø10	10	15/20
PSMI 5x10	5	10	40	esag.10-Ø10	10	15/20

## Portaspazzole serie PSM104

Portaspazzole con morsetto in ottone trafilato, bracci portaspazzole in lamiera ottone stampata con trattamento di zincatura.

### Brush holders PSM104

Brush holders with draw terminal; brush holder arms in sheet cold moulded brass with galvanization.



COD	A	B	C	D	H
PSM 10430	4	10	10	12	30°
PSM 10438	4	10	10	12	38°

# PORTASPAZZOLE

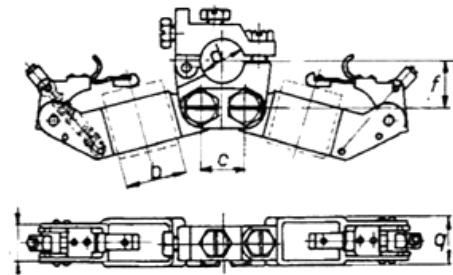
**SERIE COMPLETA DI PORTASPAZZOLE A DOPPIE BRACCIA  
REGOLABILI E FISSE PER COLLETTORI AD ANELLI**

**FULL SET OF BRUSH HOLDERS WITH ADJUSTABLE  
AND FIXED DOUBLE ARMS FOR SLIP RINGS**

## Serie GDDO

Braccia Regolabile

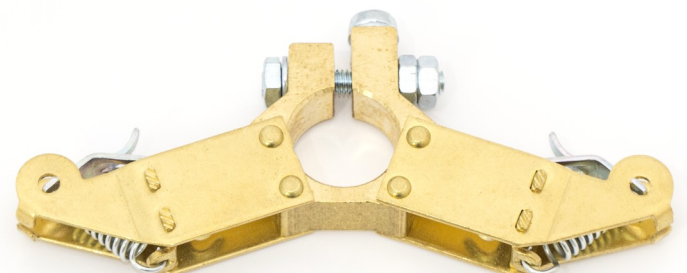
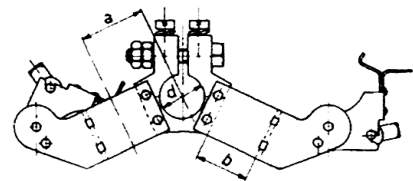
Codice	l	b	q	d	f	c
GDDO 1020	10	20	16	20	19	19
GDDO 1025	10	25	16	20	19	19
GDDO 12525	12,5	25	19	20	19	19
GDDO 1632	16	32	23,5	20	24,5	23
GDDO 1640	16	40	23,5	20	24,5	23
GDDO 2032	20	32	26	20	24,5	23
GDDO 2040	20	40	26	25	24,5	23
GDDO 2540	25	40	30	30	27	23
GDDO 3240	32	40	38	30	27	23



## Serie GDDA

Braccia Fisse

Codice	l	b	a	q	d
GDDA 1020	10	20	26	16	16
GDDA 1025	10	25	28	16	16
GDDAC 816	8	16	21	12,5	16

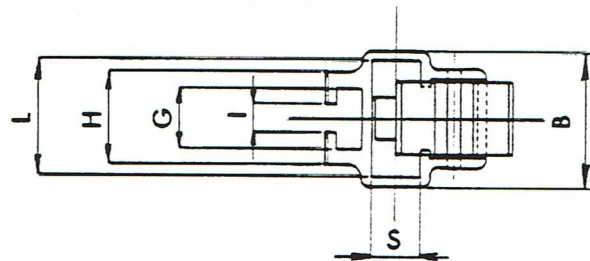
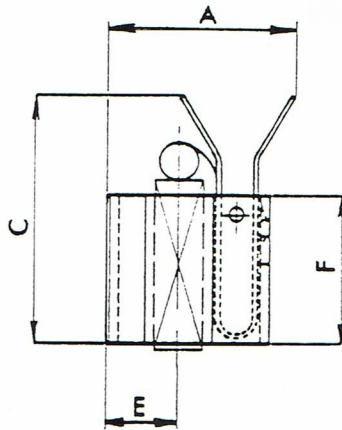


# PORTASPAZZOLE RADIALI

con molla a pressione costante

## RADIAL BRUSH HOLDER

with constant pressure spring



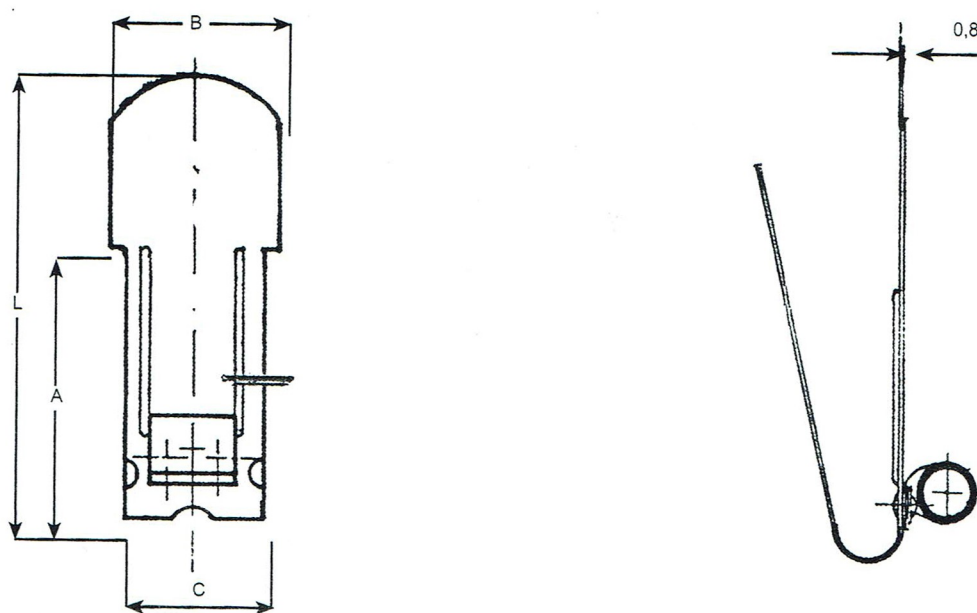
S	L	A	B	C	D	E	F	G	H	I	N° Catalogo
10	20	34	23,6	44	35	15	30	13	20	6,5	PSPR121
10	25	34	28,6	49	35	15	30	13	20	6,5	PSPR122
12,5	25	36,5	28,6	49	37,5	16,25	30	13	20	6,5	PSPR123
12,5	32	37,5	37	57	37	16,25	32	13,5	20	8,2	PRPS124
12,5	32	37,5	37	78	37	16,25	40	13,5	20	8,2	PRPS125
16	32	41	37	57	40,5	18	32	13,5	20	8,2	PRPS126
16	32	41	37	78	40,5	18	40	13,5	20	8,2	PRPS127
20	32	48	36	57	44,5	20	32	13,5	20	8,2	PRPS128
20	32	48	36	78	44,5	20	40	13,5	20	8,2	PRPS129
25	32	53	36	57	49,5	22,5	32	13,5	20	8,2	PRPS130

# MOLLE A PRESSIONE COSTANTE

Per portaspazzole radiali

# CONSTANT PRESSURE SPRING

For radial brush holder



CODICE	A	B	C	L	Nm
PSPR121	24	22	16,5	43	2
PSPR122	24	22	16,5	43	6,2
PSPR123	27	22	16,5	45	8
PSPR124	35	22	19,5	56	8
PSPR125	32	23	19,5	56	10
PSPR126	32	22	19,5	56	12,8
PSPR127	32	22	19,5	56	12,8
PSPR128	33	22	19,5	56	16
PSPR129	33	23	19,5	56	16
PSPR130	33	23	19,5	56	20